

1.7 W 带关断模式 AB 类音频功放

特性

- 电源抑制比 PSRR (217 Hz & 1 KHz) 60 dB
- 功率输出 (5.0V, 10% THD+N, 4Ω) 1.7 W (typ.)
- 功率输出 (5.0V, 1% THD+N, 8Ω) 1.1 W (typ.)
- 工作电压: 2.2V ~ 5.5V
- 外部增益设置
- 无需输出耦合电容
- 封装形式: SOP8

概述

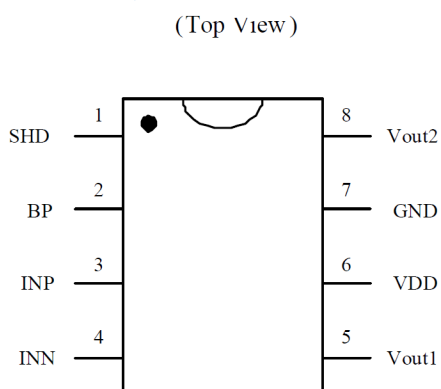
BL6282 是一颗带关断功能的 AB 类功放。在 5V 电压下工作时，负载 (4Ω) 上的平均功率为 1.7W，且失真度不超过 10%。在 5V 电压下工作时，负载 (8Ω) 上的平均功率为 1.1W，且失真度不超过 1%。

BL6282 的失真度极低，可以输出高质量的音频信号。工作电压范围 2.2V~5.5V，所需外围元件少。

应用领域

- 手提设备
- 低电压工作的音频设备

管脚图及描述



序号	名称	类型	描述
1	SHD	I	关断端口，高电平时关断
2	BP	I/O	电压基准端
3	INP	I	正向输入端
4	INN	I	反向输入端
5	Vout1	O	功放输出端 1
6	VDD	I/O	电源端 (2.2 ~5.5 V)
7	GND	I/O	地
8	Vout2	O	功放输出端 2

典型应用电路

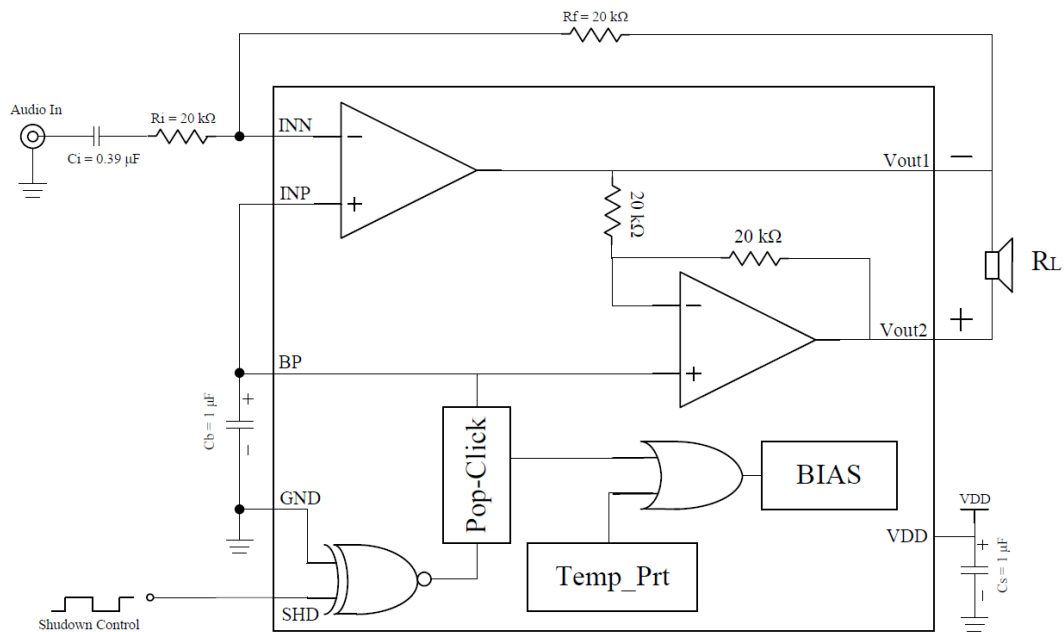


图 1. BL6282 典型应用原理图

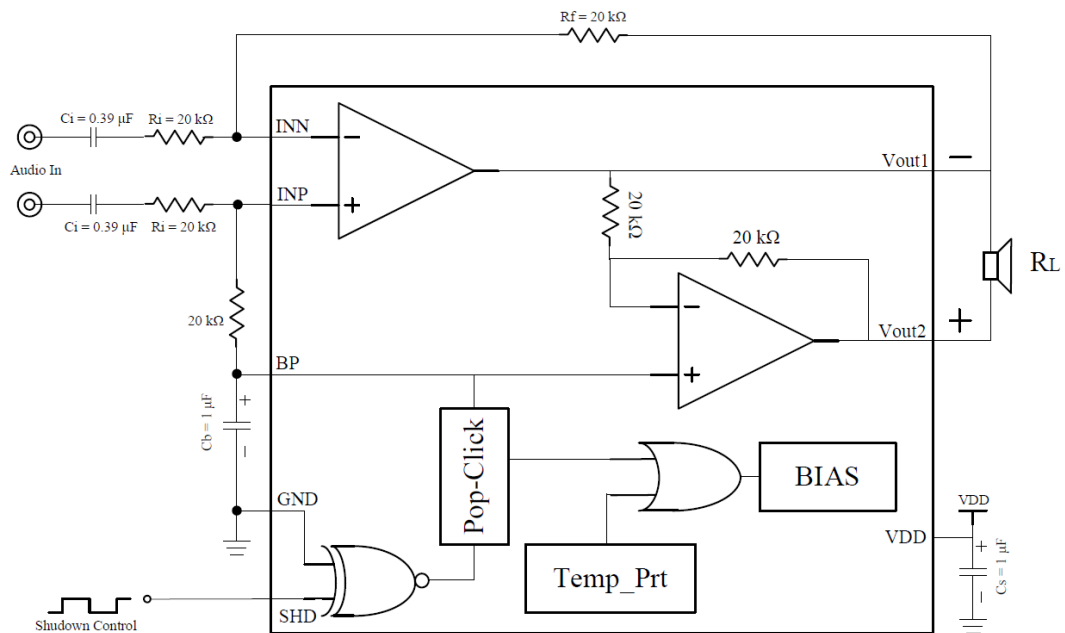


图 2. BL6282 差分输入应用原理图

外围元件描述

元件	功能描述
Ri	输入电阻，和 Rf 一起设置放大器增益。该电阻还可以和 Ci 一起形成高通滤波器 $f_c = 1/(2\pi R_i * C_i)$ 。
Ci	输入隔直电容，和 Ri 一起形成高通滤波器。
Rf	反馈电阻，和 Ri 一起设置放大器增益： $A_{VD} = 2 * (R_f / R_i)$ 。
Cs	电源滤波电容。
Cb	旁路电容。

极限参数

工作电压	-0.3V to 6V
输入电压	-0.3V to VDD+0.3V
工作温度	-40°C to 85°C
结点温度	-40°C to +150°C
储存温度	-65°C to +150°C
热阻	
$\theta_{JA}(SOP8)$	184°C/W

推荐工作范围

工作电压	$2.2V \leq V_{DD} \leq 5.5V$
------	------------------------------

注：如果器件工作条件超过上述各项极限值，可能对器件造成永久性损坏。上述参数仅仅是工作条件的极限值，不建议器件工作在推荐条件以外的情况。器件长时间工作在极限工作条件下，其可靠性及寿命可能受到影响。

电气参数 (T_A = 25°C)

□ V_{DD} = 5V

符号	参数	测试条件	Spec			单位
			最小值	典型值	最大值	
I _{DD}	静态电流	V _{IN} = 0V, 8Ω Load		3.0	8	mA
		V _{IN} = 0V, No Load		2.5	7	mA
I _{SD}	关断电流	V _{IN} =0V, V _{SHD} =GND, No Load		0.5		uA
V _{SDIH}	关断电压输入高		1.2			V
V _{SDIL}	关断电压输入低				0.9	V
V _{OS}	偏置电压		-50	6	50	mV
THD+N	总谐波失真+噪声	P _o =0.5W _{rms} , f=1KHz,		0.07		%
P _O	输出功率	THD+N<=1%, f=1KHz, 8Ω Load		1.1		W
P _O	输出功率	THD+N<=10%, f=1KHz, 4Ω Load		1.7		W

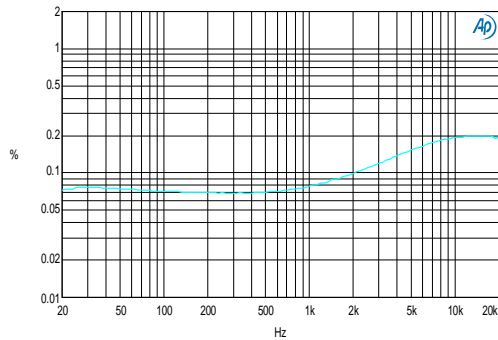
PSRR	电源抑制比	Input terminated with 10Ω, V _{DDRIPPLE} =0.2V _{P-P} , f=217Hz		60		dB
		Input terminated with 10Ω, V _{DDRIPPLE} =0.2V _{P-P} , f=1KHz		61		dB
T _{WU}	启动时间			100		ms

□ V_{DD} = 3V

符号	参数	测试条件	Spec			单位
			最小值	典型值	最大值	
I _{DD}	静态电流	V _{IN} = 0V, 8Ω Load		2	7	mA
		V _{IN} = 0V, No Load		1.5	6	mA
I _{SD}	关断电流	V _{IN} =0V, V _{SHD} =GND, No Load		0.5		uA
V _{SDIH}	关断电压输入高		1.0			V
V _{SDIL}	关断电压输入低				0.7	V
V _{OS}	偏置电压		-50	6	50	mV
THD+N	总谐波失真+噪声	P _o =0.25W _{rms} , f=1KHz,		0.08		%
P _O	输出功率	THD+N<=1%, f=1KHz, 8Ω Load		310		mW
PSRR	电源抑制比	Input terminated with 10Ω, V _{DDRIPPLE} =0.2V _{P-P} , f=217Hz		57		dB
		Input terminated with 10Ω, V _{DDRIPPLE} =0.2V _{P-P} , f=1KHz		58		dB
T _{WU}	启动时间			75		ms

特性参数

THDN_F

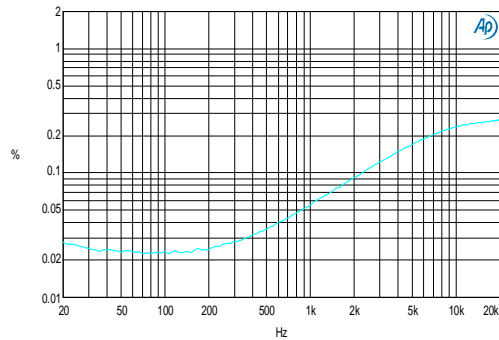


Sweep	Trace	Color	Line Style	Thick	Data	Axis	Comment
1	1	Cyan	Solid	1	Analyzer:THD+N Ratio B	Left	

THDN_Fats2

THDN vs Frequency
VDD=5V RL=8Ω PO=500 mW

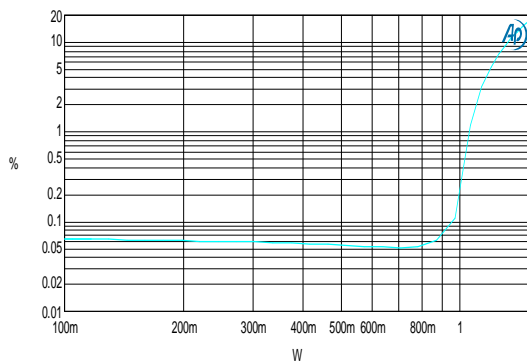
THDN_F



Sweep	Trace	Color	Line Style	Thick	Data	Axis	Comment
1	1	Cyan	Solid	1	Analyzer:THD+N Ratio B	Left	

THDN_Fats2

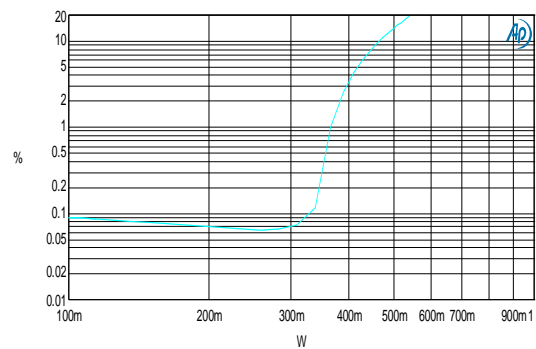
THDN vs Frequency
VDD=3V RL=8Ω PO=250mW



Sweep	Trace	Color	Line Style	Thick	Data	Axis	Comment
1	1	Cyan	Solid	1	Analyzer:THD+N Ratio B	Left	

thdn_po.ats2

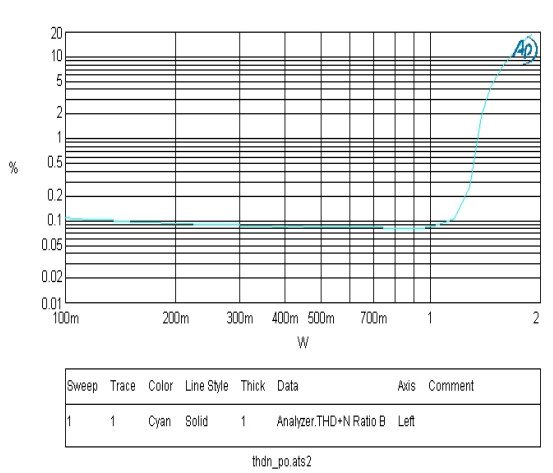
THDN vs Output Power
VDD=5V RL=8Ω F=1KHz



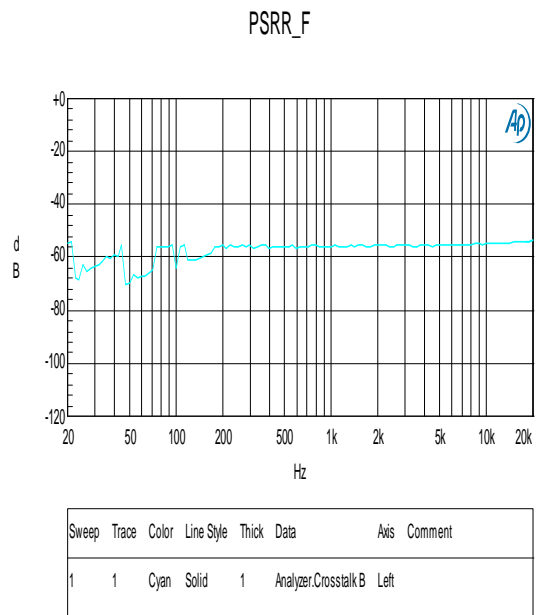
Sweep	Trace	Color	Line Style	Thick	Data	Axis	Comment
1	1	Cyan	Solid	1	Analyzer:THD+N Ratio B	Left	

thdn_po.ats2

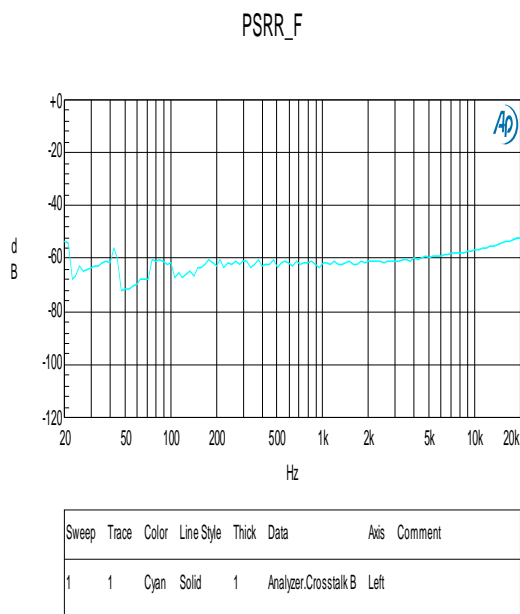
THDN vs Output Power
VDD=3V RL=8Ω F=1KHz



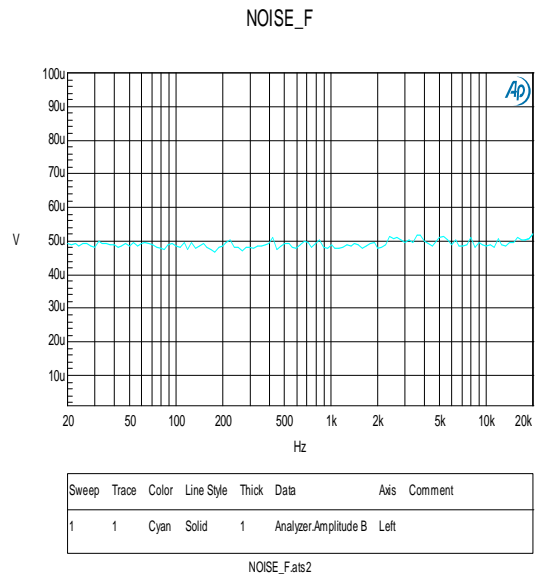
THDN vs Output Power
VDD=5V RL=4Ω F=1KHz



PSRR vs Frequency
VDD=5V RL=8Ω

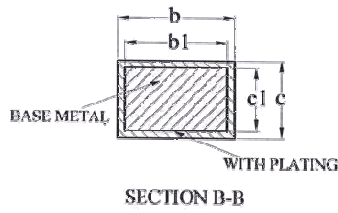
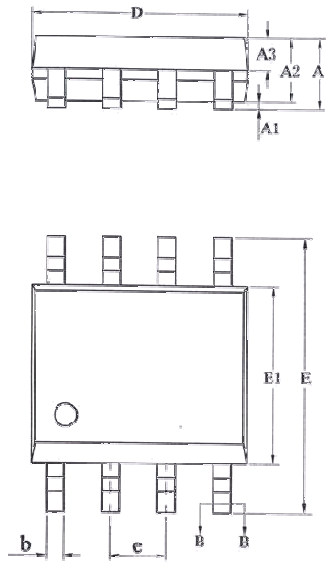


PSRR vs Frequency
VDD=3V RL=8Ω



Noise Floor 20KBW
VDD=5V RL=8Ω

封装尺寸



SYMBOL	MILLIMETER		
	MIN	NOM	MAX
A	—	—	1.77
A1	0.08	0.18	0.28
A2	1.20	1.40	1.60
A3	0.55	0.65	0.75
b	0.39	—	0.48
b1	0.38	0.41	0.43
c	0.21	—	0.26
c1	0.19	0.20	0.21
D	4.70	4.90	5.10
E	5.80	6.00	6.20
E1	3.70	3.90	4.10
e	1.27BSC		
L	0.50	0.65	0.80
L1	1.05BSC		
θ	0	—	8°

SOP8