

## PWM/PFM 控制 DC-DC 降压稳压器

### 产品概述

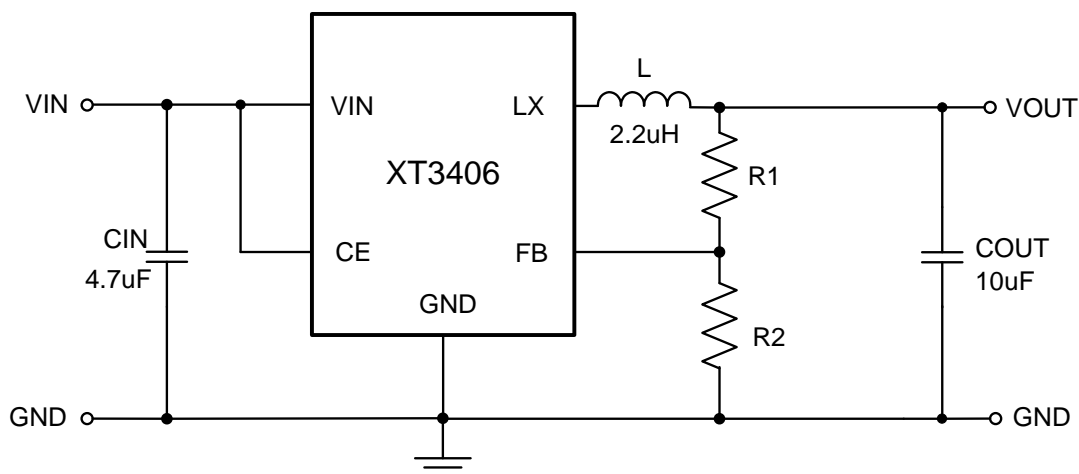
XT3406 是一款由基准电压源、振荡电路、比较器、PWM/PFM 控制电路等构成的 CMOS 降压 DC/DC 调整器。利用 PWM/PFM 自动切换控制电路达到可调占空比，具有全输入电压范围（2.5—5.5V）内的低纹波、高效率和大输出电流等特点。

XT3406 内置功率 MOSFET，使用过压、过流、过热、短路等诸多保护电路，在超过控制值时会自动断开，以保护芯片。本产品结合了微型封装和低消耗电流等特点，最适合在移动设备的电源内部使用。

### 封装

- SOT23-5L
- DFN2020-6L

### 典型应用电路



### 用途

- 数码相机、电子记事本、PDA 等移动设备用电源
- CD 随身听、MD 等音响装置电源
- 照相机、视频设备、通信设备的稳压电源
- 微机用电源

### 产品特点

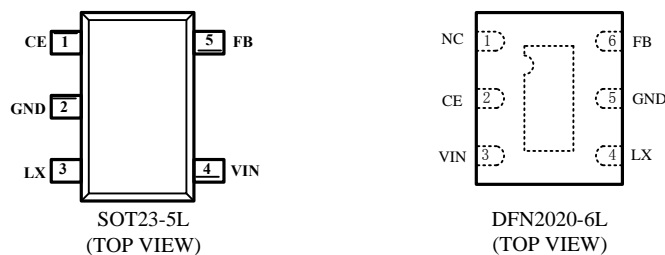
- 高效率 最大效率可达 95%
- 大的输出电流 800mA
- 甚小静态电流 典型值 40μA
- 甚小输出纹波 <±0.4%
- 低压操作 可达 100% 占空比
- PWM/PFM 自动切换 占空比自动可调以保持很大负载范围内的高效率、低纹波

### 订购信息

XT3406A①②③④

数字项目	符号	描述
①	F	内置 PWM/PFM 自动切换功能
②	M	SOT23-5L 封装
	D	DFN2020-6L 封装
③	R	卷带方向反向
	L	卷带方向正向
④	G	绿料

## 引脚配置

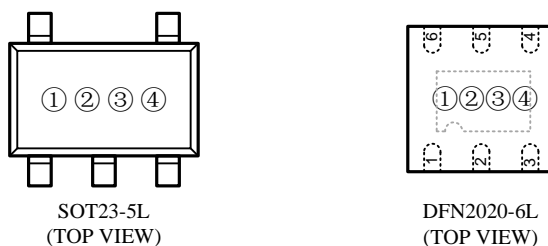


## 引脚分配

引脚号		符号	引脚说明
SOT-23-5L	DFN2020-6L		
1	2	CE	芯片使能端
2	5	GND	地
3	4	LX	内部功率开关输出端口
4	3	VIN	电源输入端
5	6	FB	输出电压反馈端
-	1	NC	悬空

## 打印信息

### SOT23-5L, DFN2020-6L



#### ① 代表产品系列

打印符号	产品代号
H	XT3406A◆◆◆

#### ② 代表产品型号

打印符号	描述
F	PWM/PFM 自动切换

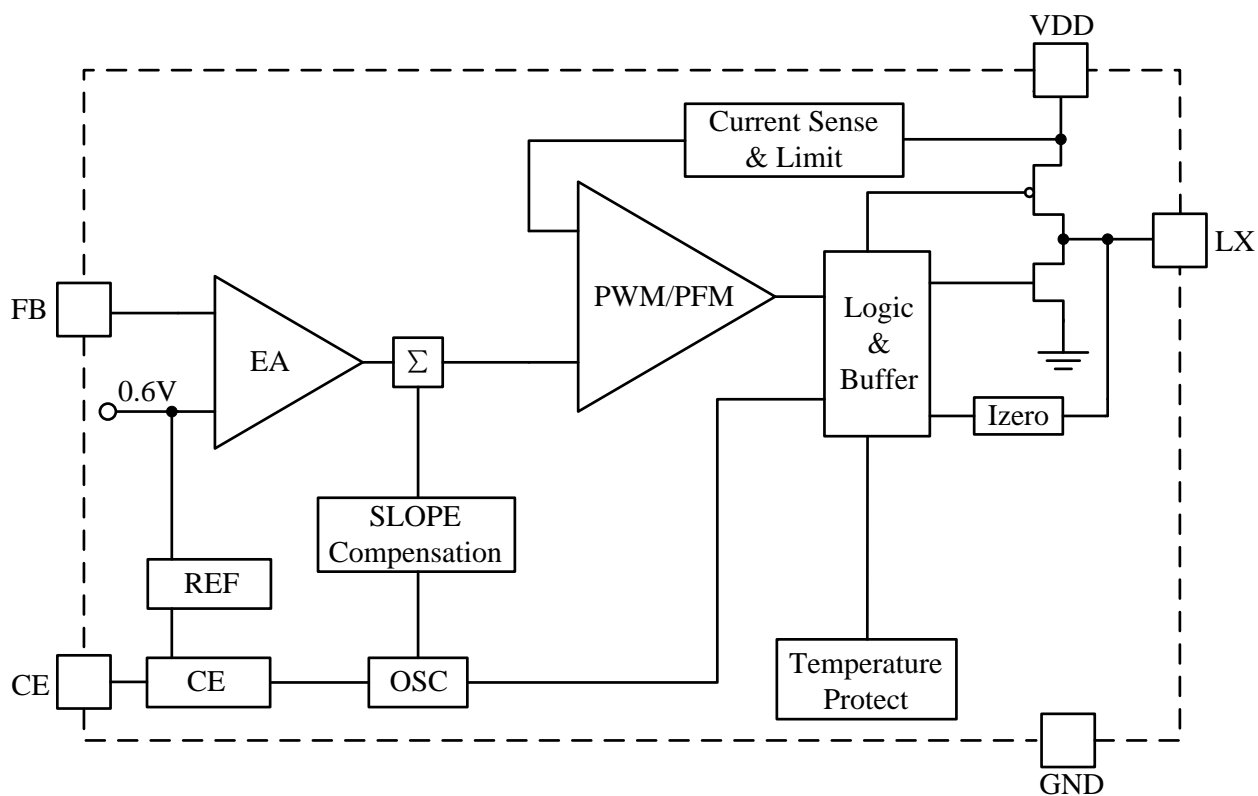
#### ③ 代表封装形式

打印符号	封装形式
5	SOT23-5L
D	DFN2020-6L

#### ④ 代表工艺变更

字符 A-Z (G, I, J, O, Q, W 除外)。

■ 功能框图



■ 绝对最大额定值

项目	符号	绝对最大额定值	单位	
输入电压	VIN	-0.3~6.5	V	
输出电压	VFB	-0.3~6.5		
	VLX	-0.3~VIN + 0.3		
CE端电压	VCE	-0.3~VIN + 0.3	V	
LX端电流	ILX	±1500	mA	
容许功耗	SOT23-5L	Pd	250	mW
	DFN2020-6L		300	
工作环境温度	Topr	-40~+85	°C	
保存温度	Tstg	-55~+125		

## ■ 电学特性参数

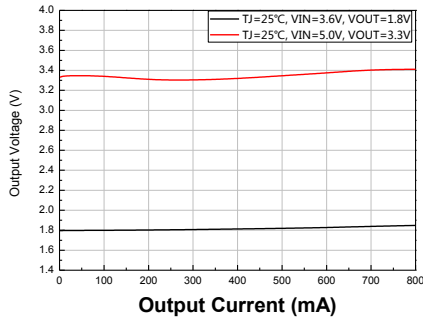
VIN=3.6V, CIN=4.7uF, C2=10uF, L=2.2uH

(Ta=25 °C除非特殊指定)

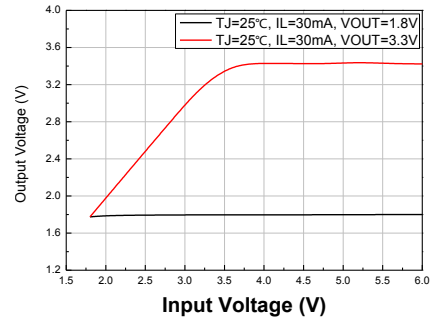
项目	符号	条件	最小值	典型值	最大值	单位
输入电压范围	VIN	-	2.5	-	5.5	V
FB 反馈电压	VFB	-	0.59	0.6	0.61	V
欠压保护	UVLO			2.35		V
欠压保护迟滞	UVLO_HYS			0.35		V
过压保护	OVP			6.2		V
过压保护迟滞	OVP_HYS			0.2		V
负载调整度	$\Delta V_{OUT}$	ILOAD=10mA to 1.0A	-	0.5	-	%
线性调整度	$\frac{\Delta V_{OUT}}{\Delta V_{IN} \times V_{OUT}}$	VIN=2.5V to 5.5V	-	0.45	-	%
效率	EFFI	VIN=2.7V; IL=100mA	-	92	-	%
CE 开启电平	VCEH	VIN=5V	1.2	-	-	V
CE 关断电平	VCEL	VIN=5V	-	-	0.9	V
待机电流	ISTB	VCE=0V、VIN=5V	0	-	1	uA
静态电流	IQ	VFB=0.5V or VOUT=90%	-	40	-	uA
VFB 输入电流	I_FB	VFB=0.65V	-	-	±50	nA
峰值电流限制	ILIM	-	1.2	-	-	A
PFM 切换点	ILOAD	VIN=3.6V、VOUT=1.8V	-	50	-	mA
振荡频率	FOSC	VOUT=100%	-	1.5	-	MHz
最大占空比	DMAX	-	100	-	-	%
功率管内阻_P	RDSON_P	ILX=300mA	-	0.35	0.5	Ω
功率管内阻_N	RDSON_N	ILX=-300mA	-	0.3	0.45	Ω
LX 端漏电流	ILEAK_LX	CE=0V, VIN=5V	-	±0.01	±1	uA
过温保护	TSHD			160		°C
过温保护迟滞	T_HYS			30		°C

## 特性曲线

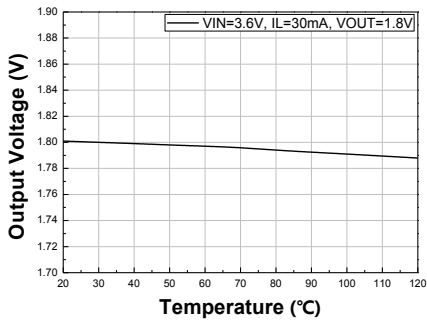
### 1. 输出电压 VS 输出电流



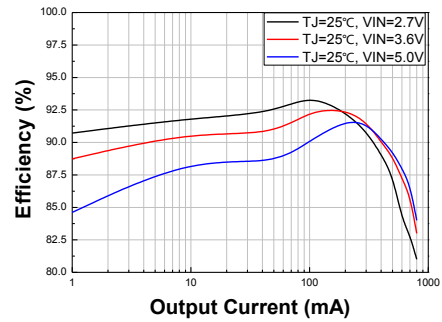
### 2. 输入电压 VS 输出电压



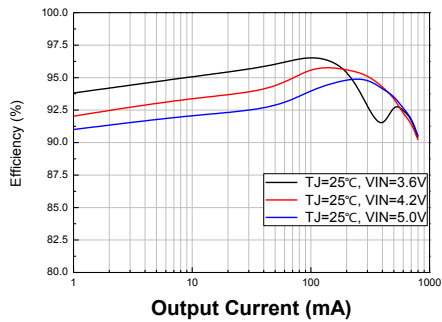
### 3. 温度特性



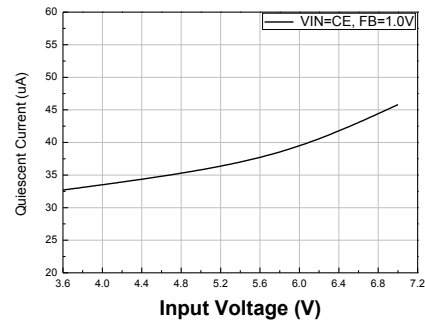
### 4. 1.8V 效率曲线



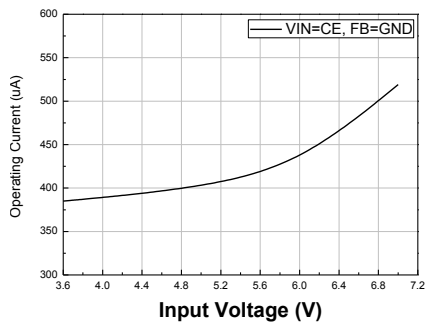
### 5. 3.3V 效率曲线



### 6. 静态电流 VS 输入电压

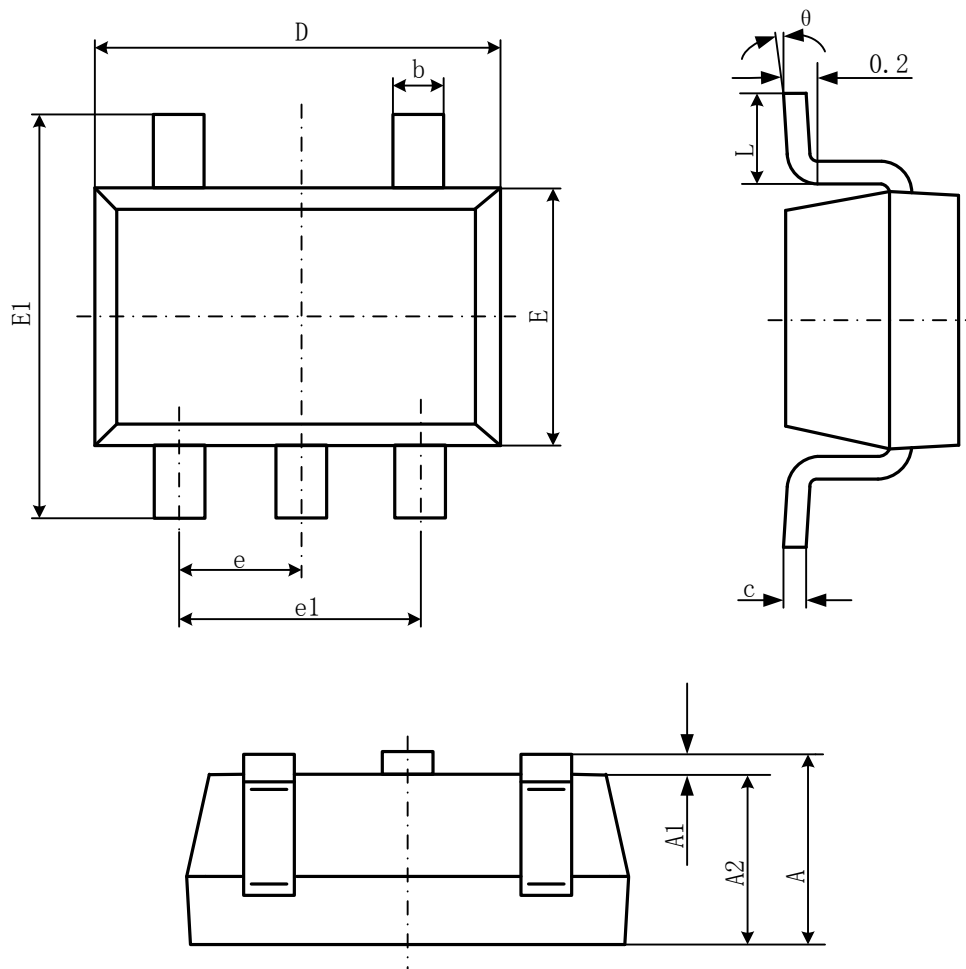


### 7. 工作电流 VS 输入电压



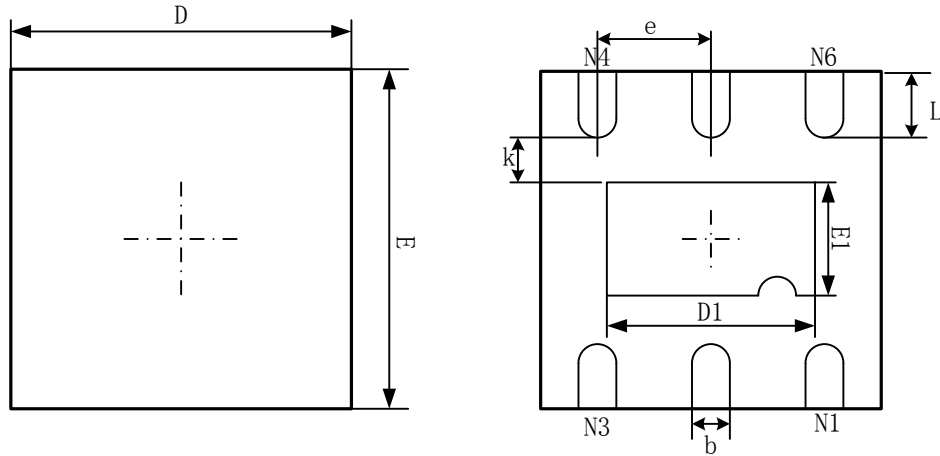
## ■ 封装信息

### ● SOT23-5L



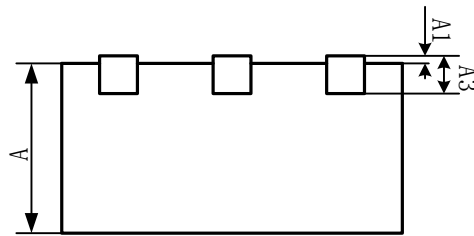
Symbol	Dimensions In Millimeters		Dimensions In Inches	
	Min	Max	Min	Max
A	1.050	1.250	0.041	0.049
A1	0.000	0.100	0.000	0.004
A2	1.050	1.150	0.041	0.045
b	0.300	0.500	0.012	0.020
c	0.100	0.200	0.004	0.008
D	2.820	3.020	0.111	0.119
E	1.500	1.700	0.059	0.067
E1	2.650	2.950	0.104	0.116
e	0.950(BSC)		0.037(BSC)	
e1	1.800	2.000	0.071	0.079
L	0.300	0.600	0.012	0.024
θ	0°	8°	0°	8°

● DFN2020-6L



Top View

Bottom View



Side View

Symbol	Dimensions In Millimeters		Dimensions In Inches	
	Min	Max	Min	Max
A	0.700/0.800	0.800/0.900	0.028/0.031	0.031/0.035
A1	0.000	0.050	0.000	0.002
A3	0.203REF		0.008REF	
D	1.900	2.100	0.075	0.083
E	1.900	2.100	0.075	0.083
D1	1.100	1.300	0.043	0.051
E1	0.600	0.800	0.024	0.031
k	0.200MIN		0.008MIN	
b	0.180	0.300	0.007	0.012
e	0.650TYP		0.026TYP	
L	0.250	0.450	0.010	0.018